

Návod k použití

Pro chladničky na víno

LIEBHERR



Mc TREE

WT 4126, 4127

Mc TREE

Mnohokrát děkujeme za vaši důvěru

Gratulujeme Vám ke koupi této chladničky na víno. Koupí tohoto produktu, který se vyznačuje tím, že se snadno obsluhuje, je naprosto spolehlivý a je vysoce kvalitní, jste zvolili přístroj nejvyšší kvality. Přejeme Vám mnoho potěšení s Vaší novou chladničkou na víno – vinotékou a mnoho požitku z Vašeho vína.

Čím méně vína produkováno ve vinné oblasti, tím lepší víno

Chudé, dobře odvodněné půdy jsou základem pro kvalitní vína. Vlastnosti půdy mají vliv na životnost vína, které významně ovlivňují kvalitu hroznů. Dalším faktorem, který je důležitý pro víno, je podnebí. Protože světlo a vlhkost vzduchu jsou důležité pro rozvoj chuti vína.

Správné prostředí pro Vaše víno

Vinná réva je extrémně citlivá rostlina. Od zasazení, přes dozrávání až po sklizeň a vlastní výrobu vína, vše záleží na třech faktorech: světle, vlhkosti vzduchu a okolní teplotě. Tato citlivost přetrvává dokonce i po stočení vína do láhví. K plnému vyniknutí chuti vína nebo k zachování vítečného aroma musí být víno dokonale uskladněno - a Vaše vinotéka nabízí ty nejlepší podmínky.

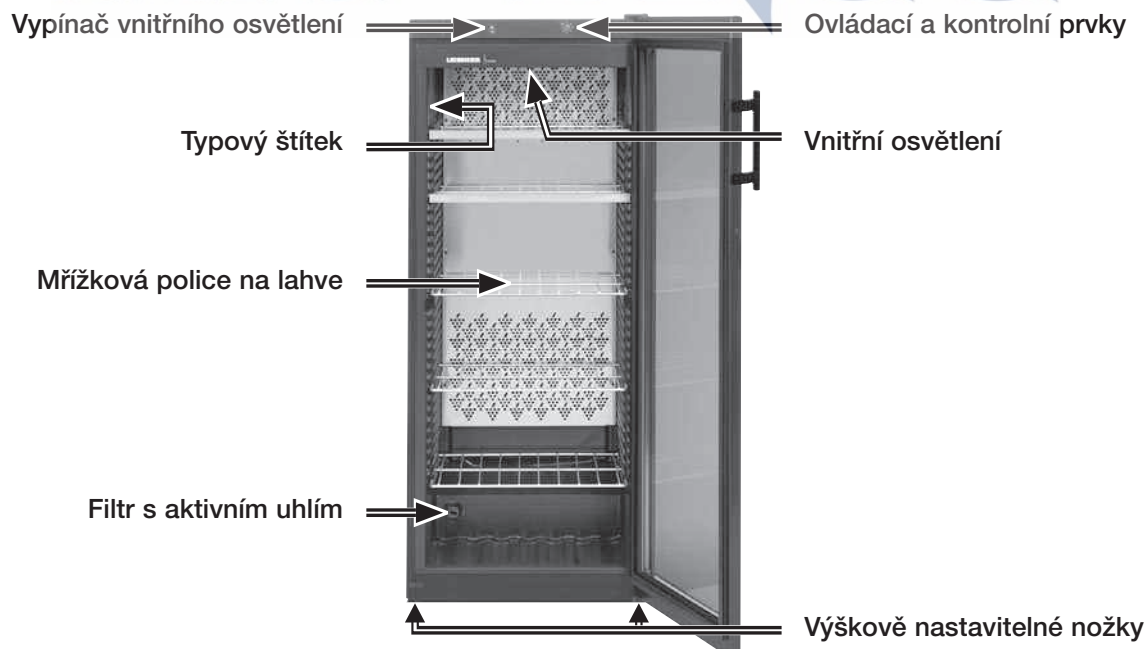


Obsah

Návod k použití	Strana
Umístění, rozměry3
Připojení k síti3
Zapnutí a vypnutí přístroje3
Nastavení teploty3
Vnitřní osvětlení4
Vybavení4
Zvlhčování vzduchu4
Schéma skladování4
Odmrazování, čištění5
Poruchy5
Vypnutí přístroje5
Změna směru otevírání dveří6
Bezpečnostní instrukce a upozornění8
Obecné informace8
Informace k ochraně životního prostředí8

Mc TREE

Popis přístroje a vybavení



Umístění

- Vyvarujte se umístění přístroje na přímém slunci nebo v blízkosti zdrojů tepla jako jsou např.: trouba nebo topení.
- Podlaha musí být vodorovná a hladká. Případné nerovnosti podlahy můžete vyrovnat pomocí nastavitelných nožiček.
- Prosím zajistěte, aby okolí přístroje bylo dostatečně větráno.
- Norma EN 378 předepisuje, že objem místnosti, ve které je přístroj instalován musí být 1 m³ na 8 g chladiva R 600a použitého v přístroji, aby se zabránilo nahromadění směsi hořlavého plynu a vzduchu v místnosti v případě úniku plynu z chladicího okruhu. Množství chladiva použitého v přístroji je vyznačeno na typovém štítku uvnitř přístroje.
- Přístroj je určen pro provoz v rozmezí specifických okolních teplot, dle své klimatické třídy. Tyto teplotní limity by neměly být překročeny. Správná klimatická třída vašeho přístroje je uvedena na typovém štítku.
SN – ST = +10 °C až +38 °C
SN – T = +8 °C až +43 °C

Rozměry (mm)

WT 4127

výška: 1658 mm, šířka: 660 mm, hloubka: 671 mm

WT 4126

výška: 1644 mm, šířka: 660 mm, hloubka: 671 mm

Elektrické požadavky

Proud (střídavý) a napětí v místě zapojení musí souhlasit s údaji na typovém štítku přístroje. Typový štítek je umístěn v přístroji nahoře po levé straně. Zásuvka musí být jištěna minimálně 10 A pojistkou (jističem), musí být mimo zadní stranu přístroje a být dobře přístupná.

Zapnutí a vypnutí přístroje

Před prvním zapojením doporučujeme přístroj vyčistit (viz. „Čištění“). Zapojte přístroj do elektrické sítě – přístroj je zapnutý.

Přístroj byl testován a je dodáván pro běžný provoz.

Vypnutí přístroje:

Vytáhněte přívodní šňůru ze zásuvky elektrické sítě nebo vyjměte/odšroubujte pojistku.

Nastavení teploty

Za použití mince, nastavte šipku na teplotním ovladači na hodnotu mezi 1 a max.

Hodnota 1 = nejvyšší teplota,
nejnižší chladicí výkon

Hodnota max. = nejnižší teplota,
nejvyšší chladicí výkon



Chlazení vína

Chladnička na víno Vám umožňuje zchladit Vaše vína pozvolně a stejnoměrně na teplotu vhodnou pro konzumaci v 6 různých teplotních zónách. Tabulka zobrazuje teplotní nastavení každé teplotní zóny, které je přednastaveno ve výrobním závodě. Přístroj je dodáván s mřížkovými policemi nastavenými do správné pozice, tak aby se dosáhlo právě těchto teplot. Uvedené teploty jsou orientační. Teplota závisí na počtu uskladněných lahví, okolní teplotě a umístění v teplotní zóně. Teploty se mohou lišit.

+16°C <> +18°C	
+14°C <> +16°C	
+11°C <> +14°C	
+ 9°C <> +11°C	
+ 7°C <> + 9°C	
+ 5°C <> + 7°C	

Pokud změníte nastavení na teplotním ovladači, teplota se změní pouze ve spodních čtyřech odděleních. Pokud je teplota na teplotním ovladači nastavena vyšší (např. 1,5), ve spodních odděleních bude vyšší teplota. Pokud je teplota na teplotním ovladači nastavena nižší (např. 3,5–max.), teplota ve spodních odděleních bude nižší.

Skladování a chlazení vína

Spodní oddělení je možné použít na dlouhodobé skladování vína.

Následující zobrazení zobrazují nastavení, které je možno použít pro dosažení různých teplotních zón.

pro chlazení červeného vína + 14 °C <> + 18 °C	
pro skladování vína + 9 °C <> + 15 °C	

Teplotní ovladač nastaven na 1–1,5.

pro chlazení červeného vína + 14 °C <> + 18 °C	
pro skladování vína + 9 °C <> + 15 °C	
pro chlazení bílého vína + 6 °C <> + 8 °C	

Teplotní ovladač nastaven na 2–3.

pro chlazení červeného vína + 14 °C <> + 18 °C	
pro skladování vína + 8 °C <> + 14 °C	
pro chlazení bílého vína + 4 °C <> + 7 °C	

Teplotní ovladač nastaven na 3.5–max.

Vnitřní osvětlení (u WT 4127)

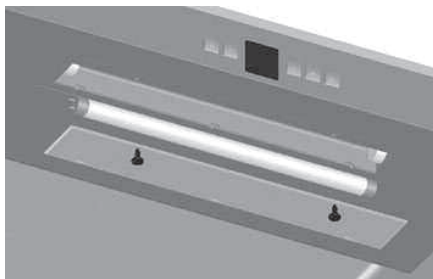
Vnitřní osvětlení je umístěno v horní části přístroje. Může být zapnuto nebo vypnuto stisknutím tlačítka **Light**.



Výměna zářivky

Odpojte přístroj od elektrické sítě nebo vyjměte/vyšroubujte pojistky.

- Odšroubujte krytku.
- Vyměňte zářivku.
- Umístěte krytku zpět a přišroubujte na místo.



Vybavení

Štítky

Přístroj je dodáván s držákem štítků i se štítky pro každou polici. Použijte jich k popisu vína skladovaného na té, které polici. Další štítky můžete zakoupit u svého dodavatele.



Umístění:

Zaklapněte držák štítku na místo a z boku zasuňte štítek.



Výměna vzduchu přes filtr s aktivním uhlím

Způsob jakým víno dále zraje, závisí na okolních podmínkách. Aby byl vzduch v přístroji v optimální kvalitě, byl v zadní stěně ve spodní části vinotéky uvnitř zasazen filtr s aktivním uhlím.

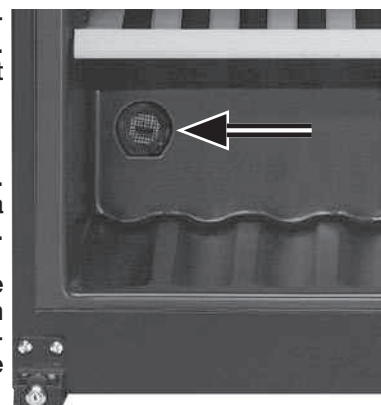
Doporučuje se vyměňovat filtr jednou ročně. Filtry můžete zakoupit u Vašeho dodavatele.

Výměna filtru:

Uchopte filtr za madlo. Otočte jím o 90° doleva nebo doprava a vyjměte.

Vložení filtru:

Filtr vložte s madlem ve svislé poloze. Otočte jím o 90° doprava nebo doleva, dokud nezapadne na své místo.



Zvlhčování vzduchu

Pro správné skladování vína je nezbytně důležitá správná vlhkost vzduchu. Vaše chladnička na víno je vybavena speciálním zvlhčovacím zařízením, které zvyšuje vlhkost vzduchu uvnitř přístroje.

Skládá se z rozložených lávových kamenů podél vpusti odtoku odmrážené vody ve spodní části uvnitř přístroje. Ujistěte se, že odtoková trubička uprostřed není zablokována. Poté naplňte žlábek vodou až ke hraně trubičky.

Za běžného provozu jsou lávové kameny pravidelně zvlhčovány odmráženou vodou, která se akumuluje v přístroji. Uvědomte si, že pokud je vlhkost v místě umístění Vašeho přístroje vysoká, bude též uvnitř chladničky na víno relativně vyšší vlhkost. Toto může způsobit zamžení lahví během otevírání dveří nebo odlepování etiket.



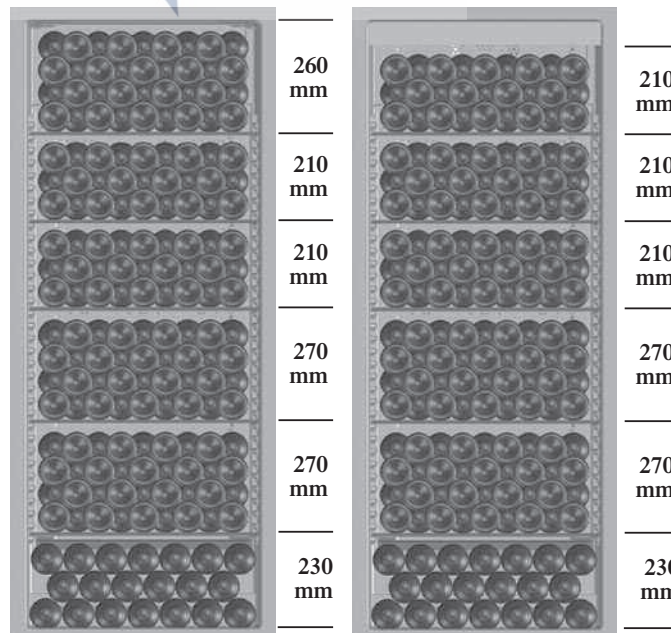
Schéma skladování

pro lahve typu Bordeaux 750 ml.

Ilustrované schéma uložení lahví je jen příkladem: Přístroj může být naplněn různým množstvím lahví, které je závislé na uspořádání polic.

WT 4127
173 lahví

WT 4126
182 lahví



Odmrazování

Přístroj se odmrazuje automaticky. Voda, která se sráží na zadní stěně, odtéká do zásobníku v zadní části přístroje a automaticky se odpařuje teplem uvolňovaným kompresorem.

Čištění

Před čištěním přístroj vždy vypněte. Vyměňte zástrčku ze zásuvky nebo vyjměte/vyšroubujte pojistky.

Nepoužívejte brusné čisticí prostředky, čisticí prostředky obsahující kyselinu nebo chemická rozpouštědla. Doporučujeme použití víceúčelového čisticího prostředku s neutrálním pH.

Nepoužívejte parní čističe kvůli nebezpečí zranění a poškození.

- Nepoužívejte brusné houby, koncentrované mycí prostředky a nikdy nepoužívejte čisticí prostředky obsahující písek, chlor, kyselinu nebo chemická rozpouštědla, neboť mohou poškodit povrch přístroje a způsobit tím korozi.
- Na skleněné povrchy použijte prostředky na mytí skla a na nerezové povrchy použijte běžně dostupné přípravky na nerezové povrchy.
- Vnitřek přístroje a části vybavení, kromě dřevěných obrub na mřížkových policích, omyjte vlažnou vodou s trochou saponátu.
- Zajistěte, aby se žádná voda nedostala do elektrických součástí.
- Všechny součásti důkladně vysušte suchým hadříkem.
- Neodstraňujte typový štítek z vnitřku přístroje; je důležitý pro servisní účely.

Poruchy

Přístroj je konstruován a vyroben tak, aby byl bezporuchový a spolehlivý s dlouhou životností. Vyskytne-li se přesto porucha, přesvědčte se, zda to není způsobeno chybnou obsluhou. Prosím uvědomte si, že v případě poruchy zaviněné vlastníkem přístroje by Vám byly servisní náklady naúčtovány i během záruční doby.

Následující poruchy můžete na základě přezkoušení odstranit sami:

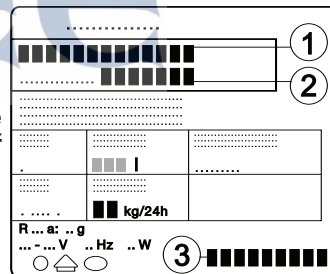
- **Přístroj nepracuje:**
 - Zkontrolujte, je-li přístroj správně zapojen do zásuvky.
 - Je pojistka neporušená?
- **Přístroj vydává silný hluk:**
 - Zkontrolujte, stojí-li přístroj pevně na podlaze. Prosím, uvědomte si, že je nemožné zamezit zvukům proudící tekutiny v chladícím okruhu.
- **Teplota uvnitř chladničky na víno je příliš vysoká:**
 - Zkontrolujte nastavení teploty viz. kapitola „Nastavení teploty“.
 - Ukazuje Vámi instalovaný teploměr teplotu správně?
 - Funguje správně výměna vzduchu?
 - Není vinotéka příliš blízko zdroje tepla?
- Prosím, uvědomte si, že stejně jako u jiných druhů skladování může i zde dojít k mírnému výskytu plísně na lahvích v závislosti na druhu použitého lepidla na etiketách. Toto může být odstraněno pečlivým odstraněním všech zbytků lepidla z lahví.

Pokud jste nezjistili žádnou z předchozích příčin a nejste schopni závadu odstranit sami, obraťte se na autorizovaný servis a sdělte:

typ přístroje ①,
index ②

a číslo přístroje ③,

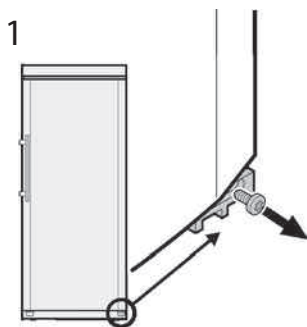
které se nacházejí na typovém štítku. Typový štítek se nalézá na levé straně uvnitř přístroje.



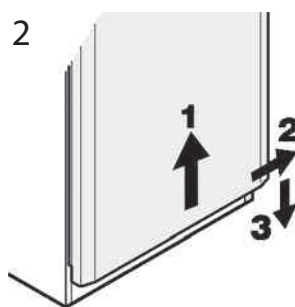
Vypnutí přístroje

Pokud má být přístroj vypnut na delší čas, vypněte jej, odpojte ze zásuvky či vymontujte pojistky. Přístroj vyčistěte a nechte dveře otevřené, tím předejdete nepříjemným zápachům.

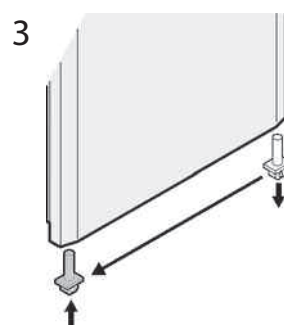
Změna směru otevírání dveří u modelů s plnými dveřmi



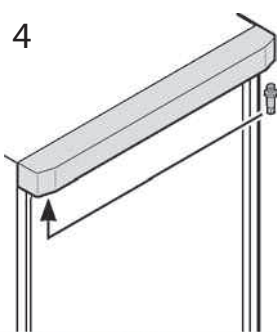
1
Vyšroubujte šroub ze spodního závěsu pantu.



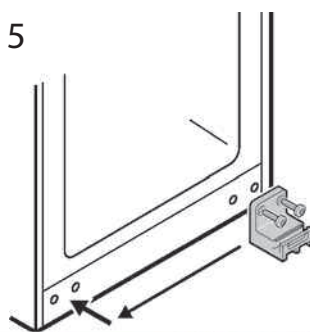
2
Nadzdvihněte dveře 1, vyvráťte dveře směrem doprava 2 a vyjměte je 3.



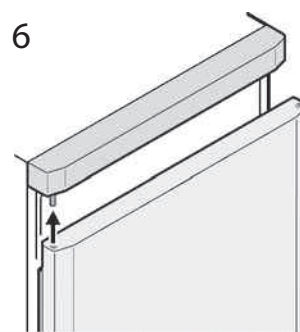
3
Přemístěte čep pantu na druhou stranu dveří.



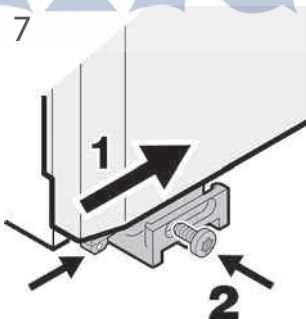
4
Přemístěte součásti horního závěsu na druhou stranu.



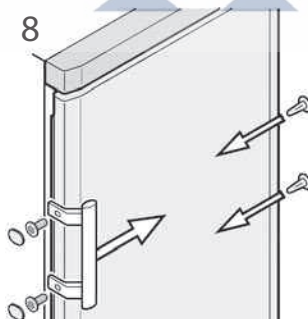
5
Přemístěte součásti spodního závěsu na druhou stranu.



6
Umístěte dveře na horní čep.

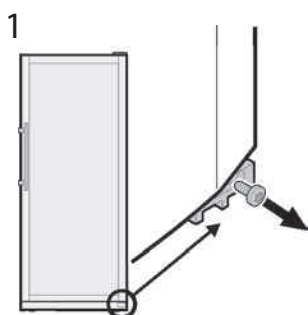


7
Vyvráťte dveře dovnitř z levé strany 1. Zajistěte čep pantu šroubem 2.

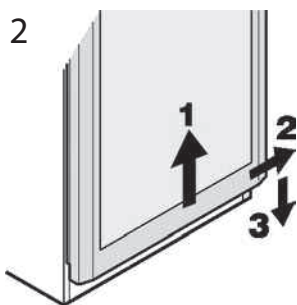


8
Přemístěte madlo na druhou stranu.

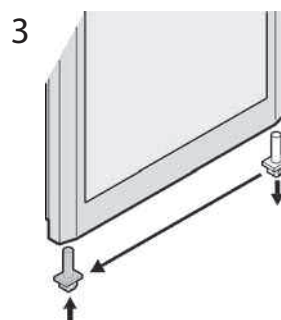
Změna směru otevírání dveří u modelů s prosklenými dveřmi



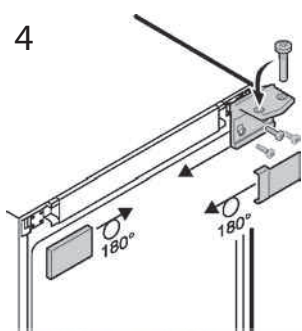
1
Vyšroubujte šroub ze
spodního závěsu pantu.



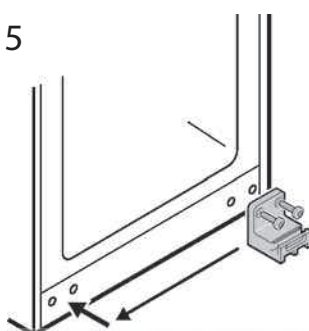
2
Nadzdvihněte dveře 1,
vyvratě dveře směrem
doprava 2 a vyjměte je 3.



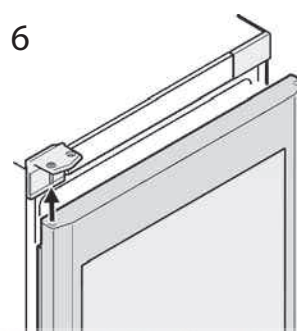
3
Přemístěte čep pantu na
druhou stranu dveří.



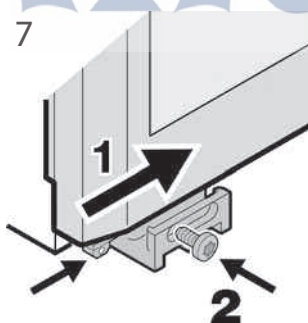
4
Přemístěte součásti
horního závěsu na dru-
hou stranu.



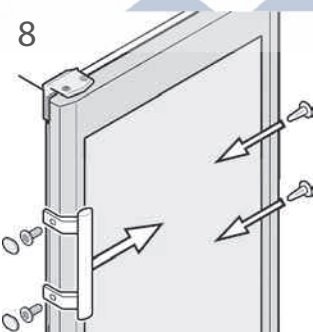
5
Přemístěte součásti
spodního závěsu na
druhou stranu.



6
Umístěte dveře na horní
čep.



7
Vyvratě dveře dovnitř
z levé strany 1. Zajistěte
čep pantu šroubem 2.



8
Přemístěte madlo na
druhou stranu.

Bezpečnostní instrukce a upozornění

Bezpečnostní instrukce a upozornění

- Příklad by měl být vybalován a instalován dvěma osobami, aby nedošlo k poranění nebo poškození přístroje.
- V případě, že je přístroj poškozen během přepravy, obraťte se ještě před zapojením na dodavatele.
- Pro zajištění bezpečného provozu se ujistěte, že je přístroj nastaven a připojen dle tohoto návodu k použití.
- V případě poruchy odpojte přístroj od sítě. Vytáhněte zástrčku, vypněte přístroj či vypněte pojistky.
- Při odpojování přístroje tahejte za zástrčku a nikoli za kabel.
- **Opravy a práce na přístroji by měly být prováděny autorizovaným servisem, neautorizované zásahy by mohly být velice nebezpečné pro uživatele. Totéž platí pro výměnu přívodního kabelu.**
- Nestůjte na podstavci, zásuvkách nebo dveřích a nic jimi nepodpírejte.
- Tento přístroj není určen pro použití osobami (včetně dětí) se sníženou psychickou, smyslovou nebo mentální schopností nebo nedostatkem zkušeností a znalostí, pokud nejsou pod dohledem nebo nebyly poučeny o použití přístroje osobou zodpovědnou za jejich bezpečí. Hlídejte děti, aby si nehrály s přístrojem.
- Zamezte dlouhodobému kontaktu chladných a chlazených/mražených potravin s pokožkou. Může to způsobit bolest, sníženou citlivost pokožky nebo omrzliny. V případě dlouhodobého kontaktu s pokožkou, je nezbytné přijmout opatření k ochraně pokožky, např.: nosit ochranné rukavice.
- **Pokud máte uzamykatelný přístroj nenechávejte klíče v blízkosti přístroje nebo v dosahu dětí.**
- Nepoužívejte uvnitř přístroje žádné elektrické přístroje.

Obecné informace

Chladicí okruh je testován na těsnost.

Přístroj vyhovuje normě EN 55014 a tak splňuje směrnici EU 87/308/EEC.

Všechny typy a modely výrobce jsou předmětem neustálého vývoje, a proto si vyhrazuje právo na změnu tvarů, vybavení a technologií.

Informace k ochraně životního prostředí

Ochranný obal je vyroben z recyklovatelných materiálů.

- vlnitý kartón/kartón
- profilovaný polystyren
- polyetylenové folie
- polypropylenové pásky
- **Obalový materiál uložte mimo dosah dětí – polyetylenové sáčky a folie mohou udusit!**
- Prosíme, odevzdejte ochranný obal do sběrných surovin.

Starý přístroj:

Ještě obsahuje použitelné materiály a měl by být řádně zlikvidován - neměl být vyhozen do netříděného domovního odpadu.

- Starý přístroj učiňte ihned nepoužitelným odstraněním zástrčky nebo přeříznutím přívodního kabelu.
- Z přístroje odstraňte západky, aby se děti nemohly do přístroje uzavřít a udusit.
- Dbejte na to, aby u starého přístroje při transportu do sběrný nedošlo k poškození chladicího okruhu.
- Údaje o chladivu a použitých izolačních materiálech najdete na typovém štítku.
- Starý přístroj musí být řádně a profesionálně zlikvidován v souladu se zákonnými normami a nařízeními.



\mathcal{M}_c TREE

\mathcal{M}_c TREE

Mc TREE

Mc TREE a.s., Hlavní 238, 250 89 Lázně Toušeň

tel.: 286 854 368–70, fax: 286 850 101, e-mail: info@mctree.cz, www.mctree.cz